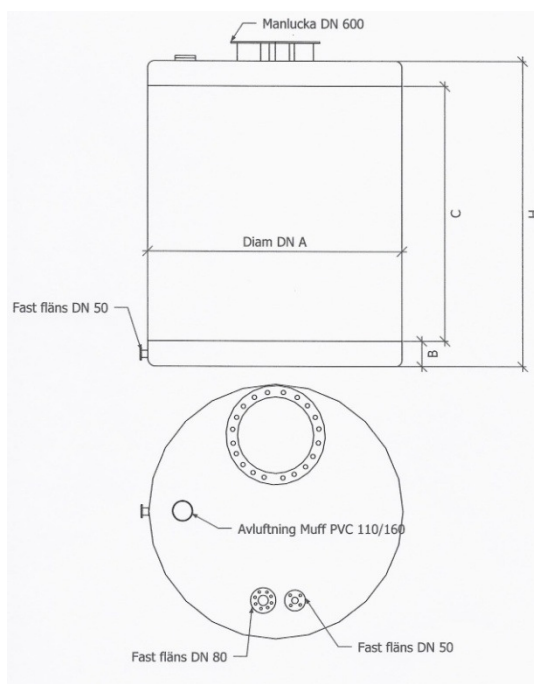


Datablad stående kemikalietank typ 250



OBS detta är endast förslag på dimensioner vi tillverkar även tankar i andra längder och volymer enligt kundönskemål.

Typ	Art nr	Volym (m ³)	Ø DN A	B	C	H	Vikt ca kg
250-1400-2,1	108757	2,1	1400	200	1000	1400	180
250-1400-2,9	108758	2,9	1400	200	1500	1900	210
250-1400-3,6	108759	3,6	1400	200	2000	2400	260
250-1400-5,2	108760	5,2	1400	200	3000	3400	300
250-1600-3,8	108747	3,8	1600	200	1500	1900	250
250-1600-4,8	108748	4,8	1600	200	2000	2400	290
250-1600-6,8	108749	6,8	1600	200	3000	3400	330
250-1800-6,1	108974	6,1	1800	200	2000	2400	330
250-1800-8,6	108975	8,6	1800	200	3000	3400	400
250-1800-11,2	108976	11,2	1800	200	4000	4400	480
250-1800-16,3	108977	16,3	1800	200	6000	6400	650
250-2000-7,5	108380	7,5	2000	200	2000	2400	350
250-2000-9,1	108381	9,1	2000	200	2500	2900	400
250-2000-10,7	108382	10,7	2000	200	3000	3400	450
250-2000-12,3	108383	12,3	2000	200	3500	3900	500
250-2000-13,8	108384	13,8	2000	200	4000	4400	550
250-2000-15,4	108385	15,4	2000	200	4500	4900	600
250-2000-17	108386	17	2000	200	5000	5400	650
250-2000-20,1	108387	20,1	2000	200	6000	6400	750
250-2500-10,3	108732	10,3	2500	300	1500	2100	450
250-2500-12,8	108733	12,8	2500	300	2000	2600	520
250-2500-15,2	108734	15,2	2500	300	2500	3100	580
250-2500-17,7	108735	17,7	2500	300	3000	3600	670
250-2500-20,1	108736	20,1	2500	300	3500	4100	730
250-2500-22,6	108737	22,6	2500	300	4000	4600	800
250-2500-25	108738	25	2500	300	4500	5100	870
250-2500-27,5	108739	27,5	2500	300	5000	5600	920
250-2500-29,9	108740	29,9	2500	300	5500	6100	1000
250-2500-32,4	108741	32,4	2500	300	6000	6600	1200
250-2500-34,9	108742	34,9	2500	300	6500	7100	1300
250-2500-37,3	108743	37,3	2500	300	7000	7600	1400
250-2500-39,8	108744	39,8	2500	300	7500	8100	1650